

Quality is more than a word

ESPEC

大型恒温(恒湿)器

Flexible Design Series

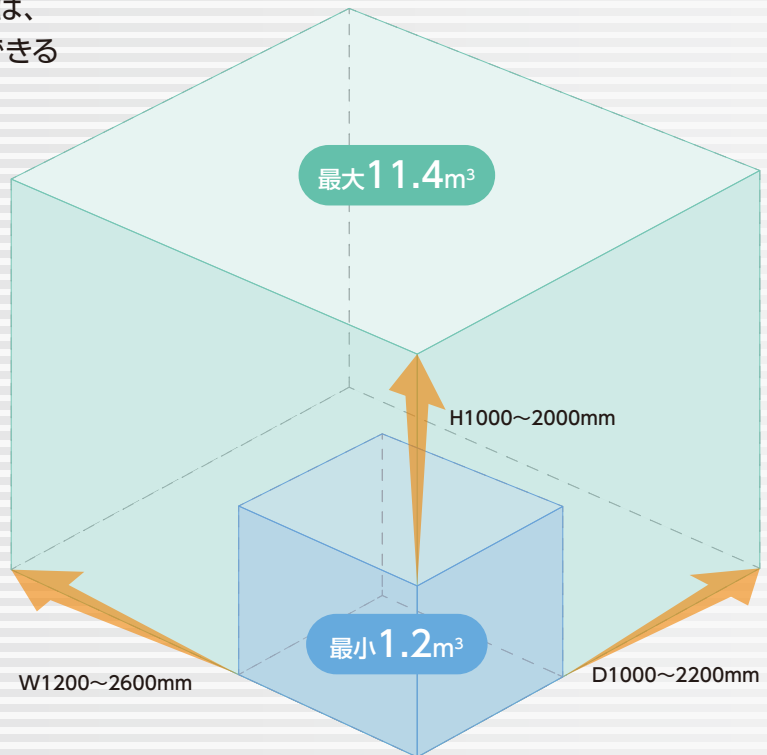
サイズと仕様を、
カスタムオーダーできる!



Size Order

50mm刻みでサイズオーダーできる

Flexible Design Series (FDシリーズ) は、
試料サイズや数に最適な内寸法を指定できる
恒温 (恒湿) 器です。

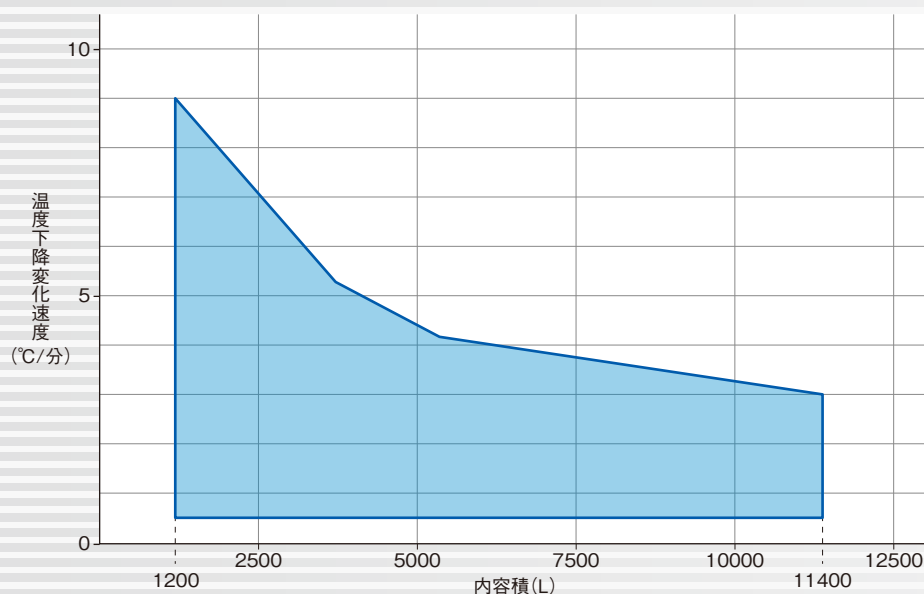


Standard Test

大型試験サンプルのIEC60068-2-30規格試験に対応

電気自動車、ハイブリッド自動車の二次電池パック、車載用モジュール、ソーラーパネルや
航空機部品などISO、IEC、LV 124の規格試験にも対応します。

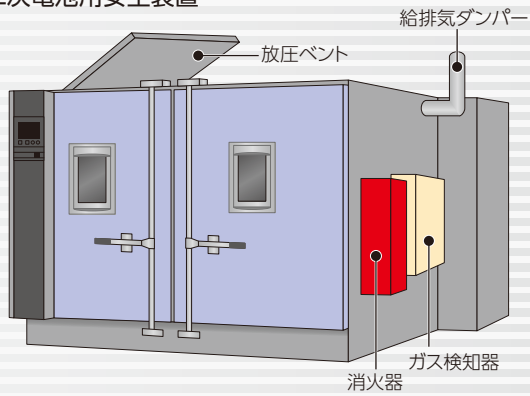
- 温湿度範囲 (-70°C・-40°C~180°C / 20%rh~95%rh)、容量は最適にカスタマイズ
- 温度変化速度 9°C/分※が可能 (※内容積によります)



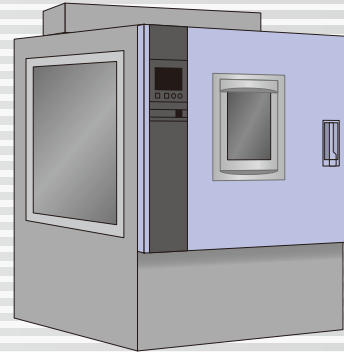
Flexible Design

特殊装備事例

二次電池用安全装置



大型観測窓

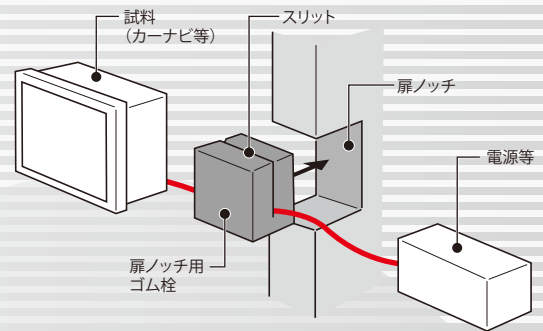


作業性向上

大型・重量のある試料に対応したハンドリフト用切欠き



配線済みの試料の出し入れが容易な扉ノッチ

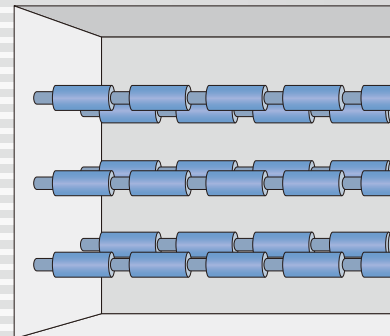


試験治具

コロコンラック

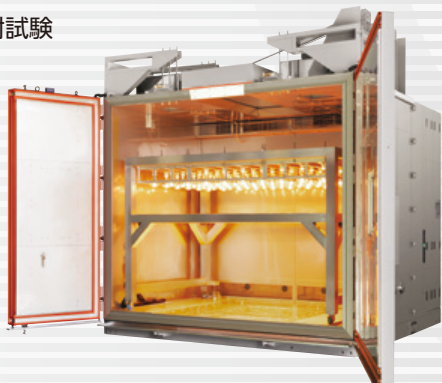


ローラー式棚板

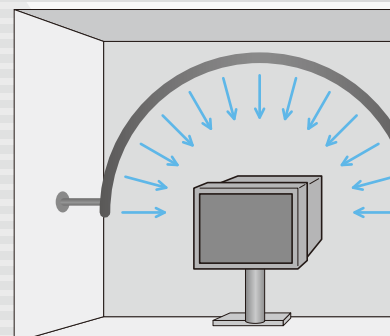


特殊装備

日射試験



散水試験



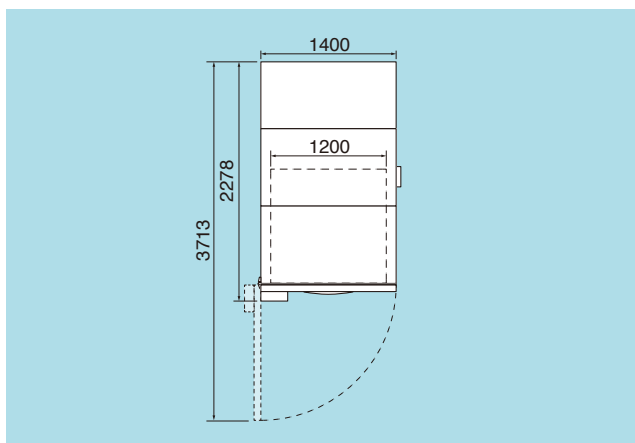
必要設備と装置寸法

電源	AC200V 3φ 3W 50/60Hz ※電源電圧変動：定格値の±10%以内	
外囲温度/湿度	+5℃～+40℃、75%rh以下	
冷却水	最大冷却水量 (水温32℃)	4400L/h～8800L/h
	水圧	0.2MPa (Gauge) ～0.5MPa (Gauge)
	配管接続口径	32A～50A
内容積	1.2m ³ ～11.4m ³	
内法 (mm)	W1200×H1000×D1000～W2600×H2000×D2200	
外法 (mm) ただし突起物含まず	最小 W1400×H2020×D2278～最大 W3040×H2410×D4234	

設置場所スペース (一例)

• 1.2m³ (一枚扉)

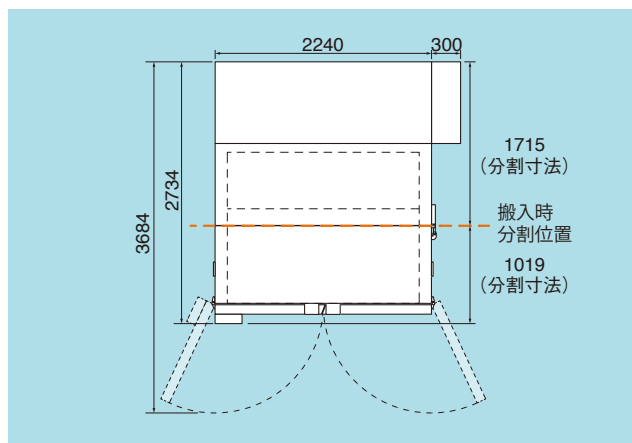
装置外法+正面：扉開閉寸法
左右側面：800mm、背面：1000mm



写真は消火器ユニット (別注) を装備しています。

• 2.4m³ (両開扉)

装置外法+正面：扉開閉寸法
左右側面：800mm、背面：1000mm



槽内 ※棚板、棚受はオプションです。



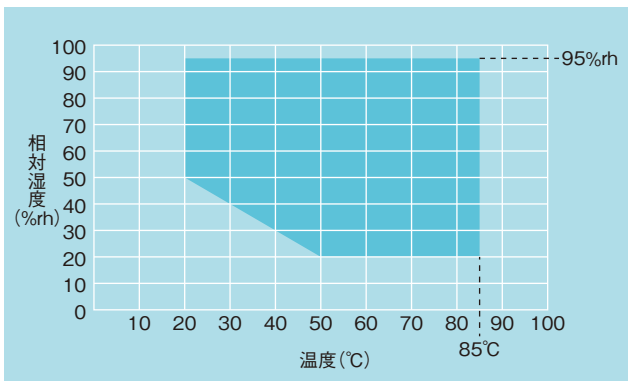
槽内

仕様 (例)

型式	FDL	FDS	FDU	FDG
電源電圧	AC200V 3φ 3W 50/60Hz			
調温調湿方式	平衡調温調湿方式 (BTHCシステム) 温度・湿度設定方式 (定値設定およびプログラム設定)			
運転可能条件	外囲温度範囲：5℃～+40℃、外囲湿度 75%rh以下 冷却水温範囲：+5℃～+32℃			
温度範囲	-40℃～+180℃	-70℃～+180℃	-40℃～+180℃	-70℃～+180℃
温度変動	±0.5℃ (-70 (-40)℃ ～+100℃)、±1.0℃ (+101℃～+180℃)			
湿度範囲	20%rh～95%rh		—	
湿度変動	±5%rh		—	
温度変化速度	最速9℃/分 (内容量による)			
騒音※1	75dB (A) 以下			
試験槽	構成材料	ステンレス鋼板 (SUS304 CP種 2B 研磨仕上げ)		
	床耐荷重	70kg/m ²		
装備品	観測窓 (有効視野：W180×H260mm) 扉1枚につき、室内灯、試料電源制御端子、タイムシグナル端子、Ethernet ポート (LANポート)、ケーブル孔 φ100mm (左右各1個)			
付属品	ケーブル孔ゴム栓、ガラス管ヒューズ、冷凍機給排水口接続部品、湿球用ウイック (FDL、FDSのみ)、ユーザーズマニュアル、保証書			
加湿水	水圧	0.05MPa (Gauge) ～0.5MPa (Gauge)		—
	水質	純水 電気伝導率：0.1μS/cm～10μS/cm		—
	給水管接続サイズ	10A		—

※1 測定は無音響などの部屋で行ない、装置正面1m、高さ1.2mにおける値 (JIS-Z-8731:1999 A特性) です。設置環境によっては、周囲の反響等により騒音値が大きくなります。

温湿度制御範囲



※+40℃以下で運転する場合、冷却器 (兼除湿器) に着霜があるため連続運転時間に制限があります。

型式

FD□ - *****

内容量表示
01200～11000

温湿度範囲
L：-40℃～+180℃/20%rh～95%rh
U：-40℃～+180℃
S：-70℃～+180℃/20%rh～95%rh
G：-70℃～+180℃

安全装置

- 漏電遮断器 (AC200V仕様)
- 冷凍機配線用遮断器
- 空焚防止器 (湿度付きのみ)
- 制御回路過負荷短絡保護サーキットプロテクター
- 配電室扉スイッチ
- 冷凍機高低圧圧力開閉器
- 温度ヒューズ
- 圧縮機温度スイッチ
- 試料電源制御端子
- 逆転防止リレー
- 上・下限温 (湿) 度警報機能 (温度調節器に内蔵)
- バーンアウト検出回路 (温 (湿) 度調節器に内蔵)
- ウォッチドグタイマー (温度調節器に内蔵)
- 温度過昇防止器
- 冷却水断水リレー
- 加熱ヒーター配線用遮断器
- 電熱式蒸気発生器用 配線用遮断器 (湿度付きのみ)
- 電熱式蒸気発生器用 水位異常検出スイッチ (湿度付きのみ)
- クーリングタワーインターロック端子

オプション

ケーブル孔 (キャップ・ゴム栓付) 扉ノッチ (ゴム栓付)

試料通電などのために槽内壁面 (天井、左右側面) に設ける貫通孔。(ゴム栓付)

- ・ ϕ 50mm
- ・ ϕ 100mm
- ・ ϕ 150mm
- ・ 扉ノッチ



ϕ 50mm

ϕ 100mm

ケーブル孔用ゴム栓

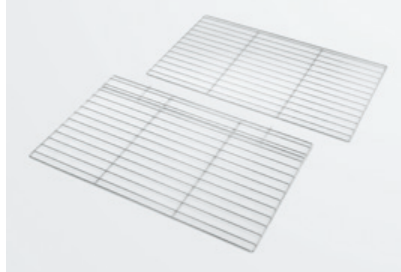
ケーブル孔の付属品と同一品。

- ・ ϕ 50mm
- ・ ϕ 100mm
- ・ ϕ 150mm

ケーブル孔露受け



棚板・棚受



一例

側面扉



観測窓なし扉

光の影響を受ける試料などに、観測窓をなくすことも可能です。

通信機能

パソコンに直接接続して機器の運転管理が行えます。

- ・ RS-485
- ・ RS-232C
- ・ GPIB

静電容量型湿度センサー制御方式

湿球温度方式のウイックのかわりに高分子式薄膜静電容量方式の湿度センサーに変更します。ウイックの交換作業が不要になります。

測定範囲：0～100%rh

精度：±2%rh

(-20～+40℃/0～90%rh)

風速可変

風の影響を受けやすい軽い試料など、低風速や一定の風速での試験が必要な場合に風速を切り替えます。

設定値の範囲：3段階

記録計 ペーパーレス

槽内温度など各部の温湿度を記録します。

取付位置：装置天面または側面

データセーブ周期：5秒

内部メモリー：フラッシュメモリー8MB

外部メモリー：CFカード256MB付属

USBメモリーポート

〈温度タイプ〉

入力数：温度1点

(5点OFF、設定変更可能)

〈温湿度タイプ〉

入力数：温度1点・湿度1点

(4点OFF、設定変更可能)



オプション

非常停止スイッチ

装置を手動で緊急停止するスイッチ。
取付位置：計装パネル



タイムシグナル出力端子

リレー接点(タイムシグナル)を9点増設します。(標準で2点装備)

状態表示タワー

離れた場所からでも、装置の状態を確認できる表示タワーです。点灯色、点灯/点滅、ブザー音の有無などを、選択できます。

- ・3段 点灯色:3色
- ・4段 点灯色:4色

追加温度過昇防止器

試料保護のために標準では上限温度警報機能、温度過昇防止器を装備していますが、さらに温度過昇防止器を一系統追加します。

取付位置：計装パネル

温度過冷防止器

何らかの原因で、設定温度より温度が下がりすぎた時、試料保護のために運転を停止させます。

取付位置：計装パネル

警報出力端子

本器が「異常」発生など設定動作状態となった時、接続した機器の動作を連動させるために使います。

動作：NO 接点(ノーマリーオープン)へ接続時は、設定動作時「閉」の接点出力
NC 接点(ノーマリークローズ)へ接続時は、設定動作時「開」の接点出力

通電容量：AC250V 3A

付属：プラグ

取付位置：右側面か制御盤内

※お客様にて警報回路を接続してください。

外部機器異常時入力端子

外部機器と連動される場合、外部機器の異常発生時に、装置の運転を停止させるための端子を装備します。

100Vコンセント

試料への通電や、計測機器への給電用に100Vの電源コンセント2個、サーキットブレーカ1個を装備します。

- ・100V 3A

純水製造装置

不純物を取り除き、加湿に最適な純水を連続的に作ります。

※別オプションの連続給水純水供給口(減圧弁なし)が必要です。

方式：逆浸透膜 加圧ポンプ式

導電率：10 μ s/cm以下

消費電力計

装置の積算電力量を表示します。

表示範囲：0 ~ 9999.99kWh

外部メモリー：SDメモリーカード

取付位置：計装パネル

※SDメモリーカードは付属していません。

湿球用ウイック

付属品と同一品。

放圧バント

槽内で発生した急激な圧力を外部に放出することで、装置の破損を防止します。

ガス検知器 (CO/H₂/CO₂/H₂S)

槽内の各種ガス濃度を検知し、リミット設定値に到達するとアラームを発報し運転を停止します。

給排気ダンパー (ブロー有/ブローなし)

外気を槽内へ導入し、槽内の空気と置換します。

消火器 (CO₂/N₂)

各種検知器のリミット到達時、もしくは起動スイッチにて噴射します。



扉電磁ロック

運転中に扉が開けられないようにロックします。

- ・ 槽内床面補強
- ・ 煙検知器
- ・ 熱検知器
- ・ 装置用床固定金具
- ・ 耐食性冷却器
- ・ フロストフリー範囲拡大(温湿度制御範囲全域)
- ・ 高湿度(98%rh)対応



安全に関するご注意

- 爆発性物質および可燃性物質、さらにそれらを含む物質は、試験槽内に絶対に入れないでください。また、これらの物質を装置付近に放置しないでください。爆発、火災のおそれがあり、危険です。
- 腐食性物質は槽内に入れないでください。試料から腐食性物質が発生する場合、特にステンレスや銅の腐食、樹脂やシリコンの劣化により、製品の寿命を著しく低下させることがあります。
- 生物、許容発熱量をこえるものは試料として使用しないでください。
- 製品をお使いになる前に、取扱説明書を必ずお読みください。

●エスペック製品や技術に関するお問い合わせは

カスタマーサポートデスク



0120-701-678 Tel:06-6358-4753

営業・アフターサービス拠点

仙 台	Tel:022-218-1891	Fax:022-218-1894
宇 都 宮	Tel:028-667-8734	Fax:028-667-8738
つ く ば	Tel:029-854-7805	Fax:029-854-7785
高 崎	Tel:027-370-3541	Fax:027-370-3542
東 京	Tel:03-6402-3592	Fax:03-6402-3593
西 東 京	Tel:042-501-2571	Fax:042-501-2573
神 奈 川	Tel:044-740-8450	Fax:044-797-0073
厚 木	Tel:0463-94-9433	Fax:0463-94-6542
静 岡	Tel:054-654-6570	Fax:054-654-6571
名 古 屋	Tel:052-777-2551	Fax:052-777-2575
金 沢	Tel:076-268-1891	Fax:076-268-1893
滋 賀	Tel:077-551-2275	Fax:077-551-2276
大 阪	Tel:072-834-1323	Fax:072-834-7755
兵 庫	Tel:078-950-1771	Fax:078-950-1772
広 島	Tel:082-832-8065	Fax:082-832-8068
福 岡	Tel:092-471-0932	Fax:092-474-3500

受託試験に関するお問い合わせは

宇 都 宮	Tel:028-667-8735	Fax:028-667-8733
豊 田	Tel:0565-25-3364	Fax:0565-25-3365
刈 谷	Tel:0566-62-8380	Fax:0566-62-8385
神 戸	Tel:078-951-0961	Fax:078-951-0964

レンタルに関するお問い合わせは

Tel:06-6358-4746 Fax:06-6358-4764

海外関連会社

ESPEC NORTH AMERICA, INC.

Tel:1-616-896-6100 Fax:1-616-896-6150

ESPEC EUROPE GmbH

Tel:49-211-361850-0

ESPEC ENVIRONMENTAL CHAMBERS

SALES AND ENGINEERING LTD. STI. (Turkey)

Tel:90-212-438-1841 Fax:90-212-438-1871

ESPEC ENVIRONMENTAL EQUIPMENT (SHANGHAI) CO., LTD.

Head Office

Tel:86-21-51036677 Fax:86-21-63372237

BEIJING Branch

Tel:86-10-64627025 Fax:86-10-64627036

GUANGZHOU Branch

Tel:86-20-83317826 Fax:86-20-83317825

SHENZHEN Branch

Tel:86-755-83674422 Fax:86-755-83674228

SUZHOU Branch

Tel:86-512-68028890 Fax:86-512-68028860

TIANJIN Branch

Tel:86-22-26210366 Fax:86-22-26282186

XI'AN Branch

Tel:86-29-88312908 Fax:86-29-88455957

CHENGDU Branch

Tel:86-28-88457756 Fax:86-28-88474456

WUXI Branch

Tel:86-510-82735036 Fax:86-510-82735039

ESPEC TEST TECHNOLOGY (SHANGHAI) CO., LTD.

Tel:86-21-68798008 Fax:86-21-68798088

ESPEC ENGINEERING (THAILAND) CO., LTD.

Tel:66-3-810-9353 Fax:66-3-810-9356

ESPEC ENGINEERING VIETNAM CO., LTD.

Tel:84-24-22208811 Fax:84-24-22208822